

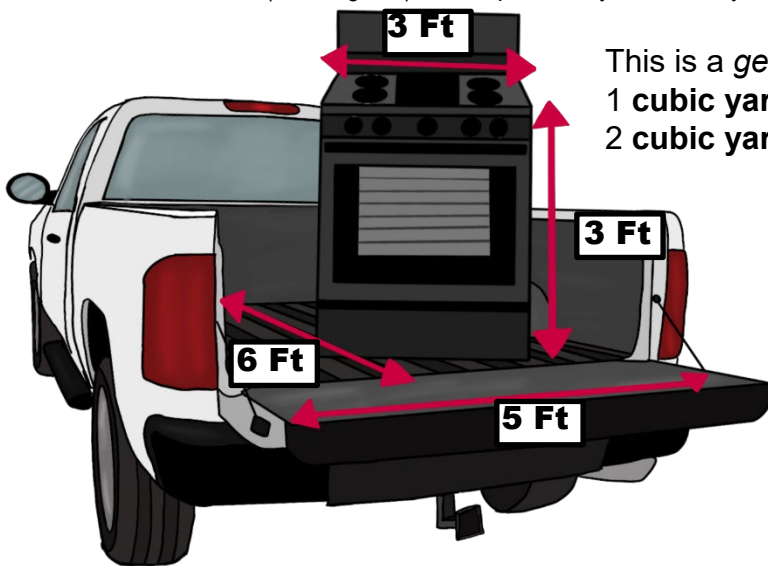
COLLECTION OF BULKY/BRUSH ITEMS

A combined 3 cubic yards of bulk/brush will be collected **ONCE** per week on your designated trash collection day.

Refer to the **QR code**, on the **front page** or the **attached map**, for your scheduled day.

BULKY WASTE / BUNDLED ITEM COLLECTION GUIDELINES:

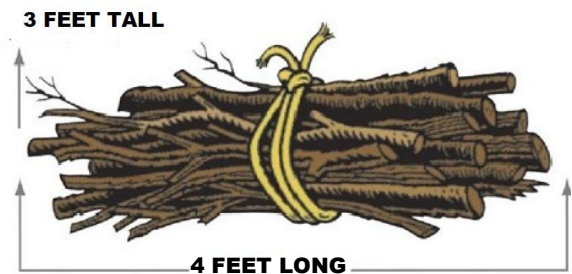
- * Weight of Bulky Items: Individual Bulky items must be light enough to be loaded into refuse vehicle by one person
- * Allowable set out amounts for weekly collection - **3 total yards** of BULKY WASTE & BRUSH per week
- * Residents can set out acceptable BULKY items that are no larger than 3 feet by 3 feet by 4 feet
- * Please place smaller items in a container or box suitable for lifting items into collection vehicle
- * Please bundle items such as newspapers, old rugs or small sections of carpet, small limbs
- * Please tie and bundle brush into 4-foot-long bundles. This is to be included in your 3-yard limit.
- * YARD WASTE (leaves/grass) can be placed in your cart on your scheduled trash pickup day or set out for bulk collection in bags



This is a *general guideline* for determining *bulk sizing*.

1 **cubic yard** is equivalent to the size of a **stove**.

2 **cubic yards** is equivalent to the size of a **standard truck bed**.



Maximum Width: 4 Feet
Maximum Weight: 40 Lbs
Maximum Diameter of Branch: 4 Inches

ACCEPTABLE BULKY ITEMS INCLUDE:

- * Furniture such as tables, sofas, chairs, lawn furniture
- * Appliances such as washing machines, dryers, stoves, water heaters, etc..
- * Misc. items including TV's, large toys, basketball goals, sports equipment, bikes, kid's toys must be labeled "bulky item" so they are not mistakenly put into trash truck.
- * Refrigerators/Freezers/AC Units: **IMPORTANT: Items MUST be tagged with proof of freon removal by certified technician in order to collect**

BULKY ITEMS NOT ACCEPTED INCLUDE:

- * No construction materials from remodeling projects — must call Frontier to get a quote on roll off container or special pickup
- * No dirt, bricks, rock, concrete, sand, or shingles
- * No, stumps, branches, tree limbs or logs can be larger than 4 inches in diameter or heavier than 40 lbs.
 - * must be split into pieces no larger than 4 inches in diameter
- * No batteries, tires, pressurized tanks (ex: propane, helium, oxygen, acetylene)
- * No oils of any kind, gas/diesel/fuel, paint, chemicals, solvents, other hazardous materials, etc..

FOR LARGE AMOUNTS OF BULKY WASTE / BRUSH / REMODELING / CONSTRUCTION DEBRIS / RESIDENT MOVEOUT DEBRIS:

If you have a large amount of bulk waste, brush, or construction materials from a project, please contact FRONTIER to receive an estimate for material collection (by grapple truck) or delivery of a construction dumpster to accommodate your project.

PLEASE CALL or EMAIL FRONTIER WASTE FOR A QUOTE AT
(888)-854-2905 / seagoville@frontierwaste.com

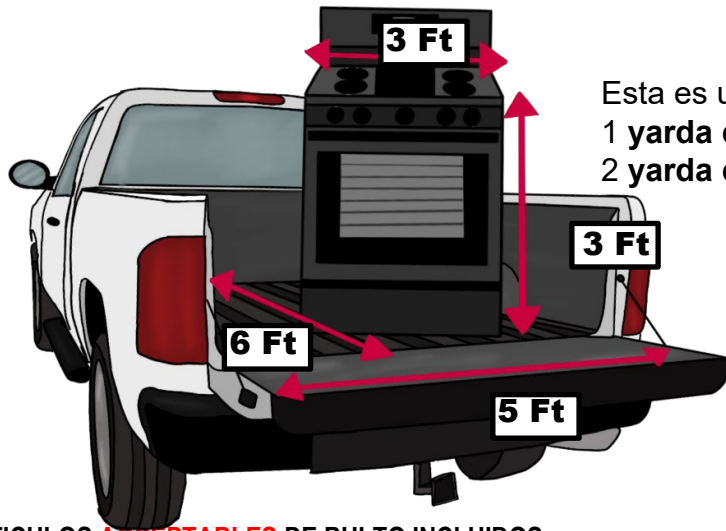
COLLECTION OF BULKY/BRUSH ITEMS

Un combinado total de 3 yardas cubicas de bulto seran colectadas **UNA VEZ** a la semana el mismo dia de recoleccion de basura.

Refiera al **codigo QR**, en la **pagina de enfrente** o **mire el mapa**, para revisar su dia de coleccion.

GUIA DE ARTICULOS PARA BASURA EN BULTO:

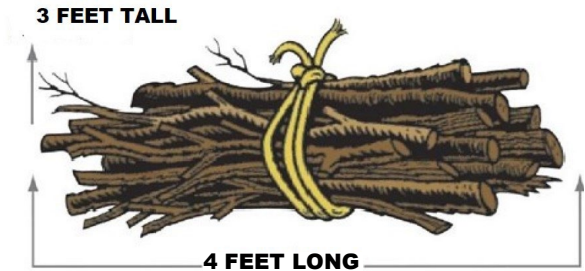
- * Peso de basura en bulto : cosas individuales tienen que estar lo suficiente liviano para poder echarlos al vehiculo de recoleccion por una sola persona.
- * El limite para la recoleccion de bulto por semana – 3 yardas en total de BULTO O RAMAS por semana.
- * Residentes pueden sacar basura en BULTO de articulos que no sean mas grandes de 3 pies por 3 pies por 4 pies.
- * Por favor ponga articulos pequenos en un contenedor o caja para poder levantarlos mas apropiadamente y echarlos al vehiculo de recoleccion.
- * Por favor amarre articulos como periodicos, carpetas, o secciones pequenas de tapete, o ramas pequenas.
- * Por favor amarre sus articulos en manojos de 4 pies de largo. Esto sera incluido en su limite semanal de 3 yardas.
- * Basura de Yarda (hojas/sacate) pueden echar en su bote de basura el dia de su recoleccion, o puestos por la banqueta en bolsas amarradas para basura en bulto.



Esta es una guia para determinar el tamaño de bulto.

1 yarda cubica yard es tamaño de una estufa.

2 yarda cubica es tamaño de la cama de una camioneta.



Maximum Width: 4 Feet
Maximum Weight: 40 Lbs
Maximum Diameter of Branch: 4 Inches

ARTICULOS **ACEPTABLES** DE BULTO INCLUIDOS:

- * Muebles por ejemplo mesas, sofás, sillas, muebles de afuera.
- * Accesorios por ejemplo lavadoras, secadoras, estufas, caletones de agua, etc.
- * Articulos miscelaneos incluyen, televisions, juguetes grandes, goles de baloncesto, equipo deportivo, bicicletas, si sacan juguetes por favor marquelos "basura de bulto" para que no se lleven los juguetes equivocados.
- * Refrigeradores/Congeladores/Aires acondicionados : **IMPORTANTE** : este tipo de articulos tienen que ser etiquetados por un tecnico certificado con comprobante que todo el frion a sido removido para poder coleccionar este articulo.

ARTICULOS DE BULTO QUE **NO SE ACEPTAN** INCLUIDOS:

- * Material de construccion de proyectos de remodelacion - tiene que llamar a Frontier para conseguir una cuota de un basurero grande o recojida especial.
- * No tierra, ladrillos, piedras, arena, o material para techos
- * No troncos , ramas, pedazos de arboles que pesen mas de 40 libras y midan mas de 4 pulgadas de ancho.
- * No baterias, llantas, tanques con pression (ej : propano, helio, oxigeno, acetileno)
- * No aceites de ninguno, gas/diesel/combustible, pintura, quimicos, disolventes, o cualquier otro material peligroso.

PARA GRANDE CANTIDAD DE BULTO / RAMAS/ REMODEALCION/ MATERIAL DE CONSTRUCCION/ LIMPIEZA DE MUDANZA :

Si usted tiene una grande cantidad de bulto, ramas, or material de construccion de algun proyecto, por favor contacte a FRONTIER para recibir un estimado para coleccion de su material (por camion de garras) or entrega de un dompe de construccion para poder acomodar su basura.

PORFAVOR LLAME o MANDE CORREO ELECTRONICO PARA UNA CUOTA A

(888)-854-2905 / seagoville@frontierwaste.com